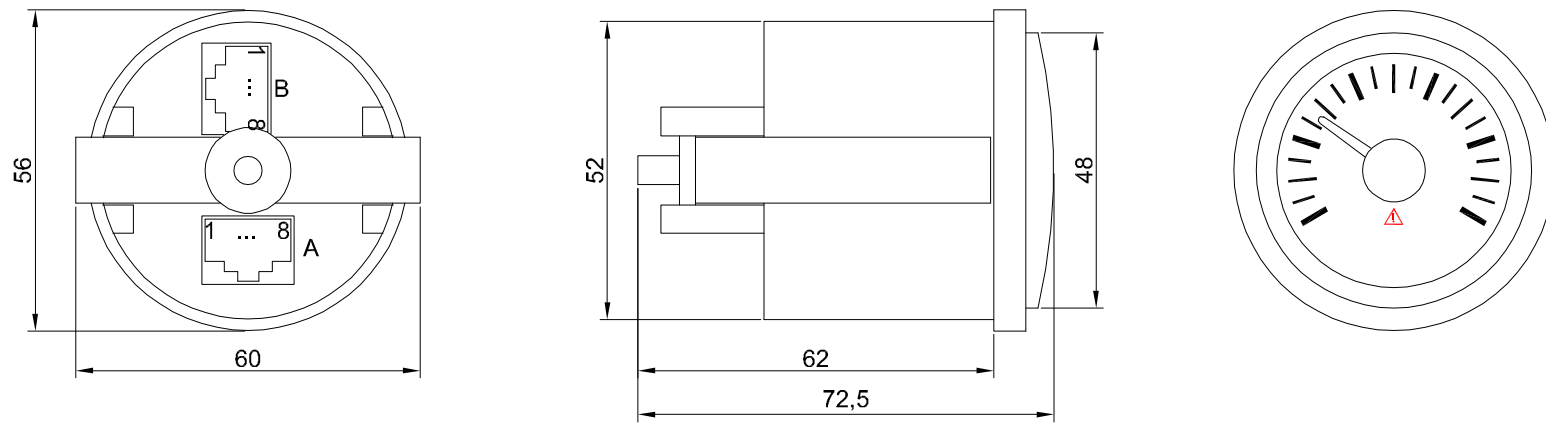


STRUMENTO RQ Ø52mm OMNILINK - DISEGNO DIMENSIONALE E COLLEGAMENTO

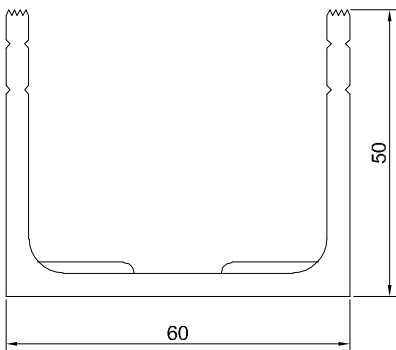
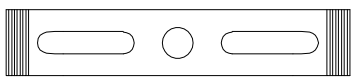


Riferimento manuale / User manual reference: **M180305**

Accessori di serie / Standard accessories

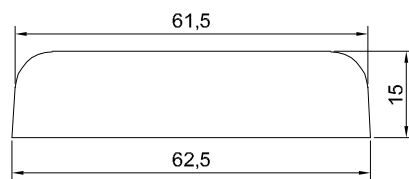
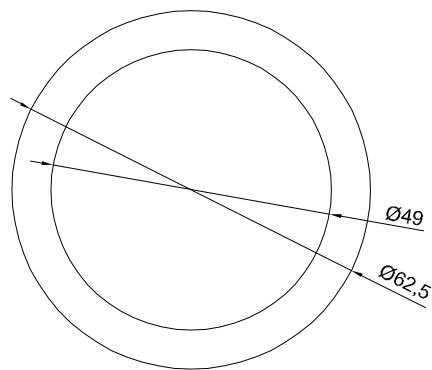
VSG80006

Staffa fissaggio montaggio frontale
Holding bracket front mounting



VSG80018/2

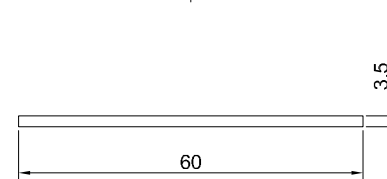
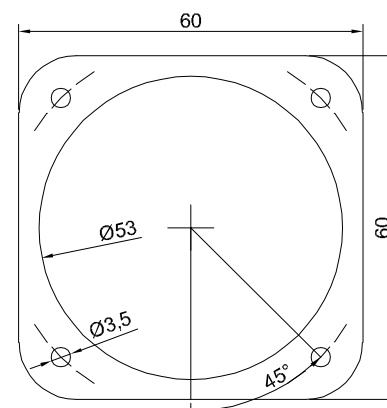
Lunetta rotonda nera
Black round bezel



Accessori su richiesta / Accessories on demand

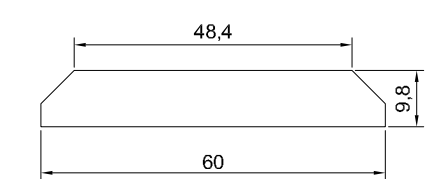
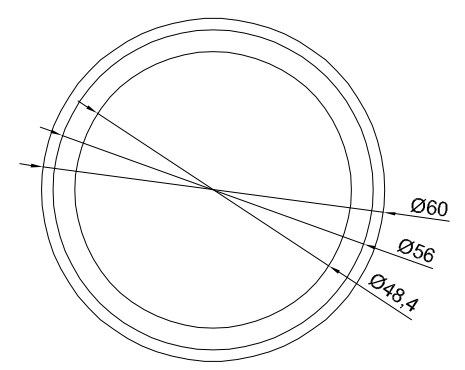
STA80822

Staffa fissaggio montaggio a retroquadro
Holding bracket flush mounting



LUN80132

Ghiera in alluminio satinato
Satin aluminum bezel



Scheda Tecnica Indicatore Ø52mm

Diametro: Ø52mm
Dima di foratura: Ø53mm per montaggio frontale
Dima di foratura: Ø49,5mm per montaggio a retroquadro
Quadrante: Nero / Bianco retroilluminato
Ghiera: RQ - Rotonda in plastica nera
Lente frontale: RQ - Doppia camera anticondensa
Alimentazione: 9/32 V
Retroilluminazione: Rossa
Temperatura di esercizio: -20 +70 °C
Grado di protezione: IP67 frontale

Pinout connettori "A" - "B"

Pin	Colore	Funzione
1	Arancio/Bianco	CAN H
2	Arancio	CAN L
3	Verde/Bianco	GND
4	Blu	+V Alimentazione
5	Blu/Bianco	+V Dopo Chiave
6	Verde	GND
7	Marrone/Bianco	Ingresso da trasduttore
8	Marrone	+V Retroilluminazione

- I cavi della linea CAN BUS devono essere twistati tra loro
- Collegare una R=120Ω tra i pin CAN H e CAN L se indicatore di fine linea CAN

Technical Specification Indicator Ø52mm

Diameter: Ø52mm
Mounting hole: Ø53mm for front mounting
Mounting hole: Ø49,5mm for flush mounting
Dial: Black / White backlighted
Bezel: RQ - Round in black plastic
Cover lens: RQ - Double lens anti-fog chamber
Power Supply: 9/32 V
Backlighting: Red
Operating temperature: -20 +70 °C
Protection grade: IP67 on front

Pinout connectors "A" - "B"

Pin	Color	Function
1	Orange/White	CAN H
2	Orange	CAN L
3	Green/White	GND
4	Blue	+V Power Supply
5	Blue/White	+V After Key
6	Green	GND
7	Brown/White	Input from sensor
8	Brown	+V Backlighting

- CAN BUS cables must be twisted together
- Connect a R=120Ω between pin CAN H and CAN L if the indicator is the last of the CAN BUS line

Serie / Type	Manometri / Pressure instruments			Termometri / Temp. instruments		Voltmetri / Voltmeters		Strumenti di livello / Level instruments		
	0-5bar	0-10bar	0-25bar	40-120°C	50-150°C	8-16V	16-32V	0-4/4 Tank	0-4/4 Water	0-4/4 Waste
RQ Nero / Black RQ Bianco / White	VSG22463 VSG22163	VSG22455 VSG22155	VSG22465 VSG22165	VSG22440 VSG22140	VSG22450 VSG22150	VSG22480 VSG22180	VSG22485 VSG22185	VSG22430 VSG22130	VSG22492 VSG22192	VSG22494 VSG22194
Software	090107_313	090107_321	090107_342	090107_211	090107_221	090107_541	090107_551	090107_414	090107_411	090107_411

Rev:	Date:	Descrizione modifiche - Description of changes:	SAN GIORGIO S.E.I.N. GENOVA - ITALY		
0	25/05/20	Prima emissione	Tel. 010-8301222 - www.sangiorgiosein.com		
			OmniLink Ø52mm VSG22xxx dimensionale e collegamento OmniLink Ø52mm VSG22xxx dimensions and wiring		
		Number:	Sheet:	Date:	Size:
		D200523	1/1	25/05/20	A3
		Compiled:	Checked:	Approved:	
		Silvestri M.	Manuelli M.	Manuelli M.	

Se non diversamente specificato, tutte le dimensioni sono da intendersi in mm e le tolleranze delle quote ±0.1mm