

## USCITA CAVI / CABLE OUTPUT

<b>INDICAZIONE INDICATION</b>	Marrone / Brown Blu / Blue	Comando strumento Instrument command
-----------------------------------	-------------------------------	-----------------------------------------

<b>1 CONTATTO 1 CONTACT</b>	Rosso / Red Giallo / Yellow	Comando strumento Instrument command
---------------------------------	--------------------------------	-----------------------------------------

	Verde / Green Bianco / White	Contatto / Contact A
--	---------------------------------	----------------------

<b>2 CONTATTI 2 CONTACTS</b>	Marrone / Brown Giallo / Yellow	Comando strumento Instrument command
----------------------------------	------------------------------------	-----------------------------------------

	Verde / Green Blu / Blue	Contatto / Contact B
--	-----------------------------	----------------------

	Rosso / Red Bianco / White	Contatto / Contact A
--	-------------------------------	----------------------

<b>3 CONTATTI 3 CONTACTS</b>	Marrone / Brown Giallo / Yellow	Comando strumento Instrument command
----------------------------------	------------------------------------	-----------------------------------------

	Rosso / Red Bianco / White	Contatto / Contact C
--	-------------------------------	----------------------

	Verde / Green Blu / Blue	Contatto / Contact B
--	-----------------------------	----------------------

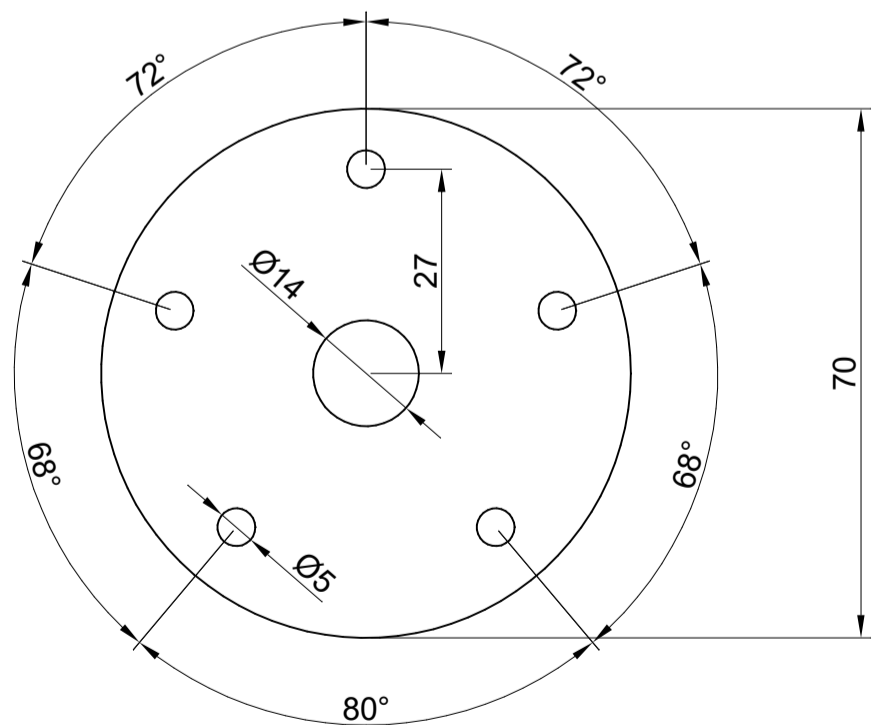
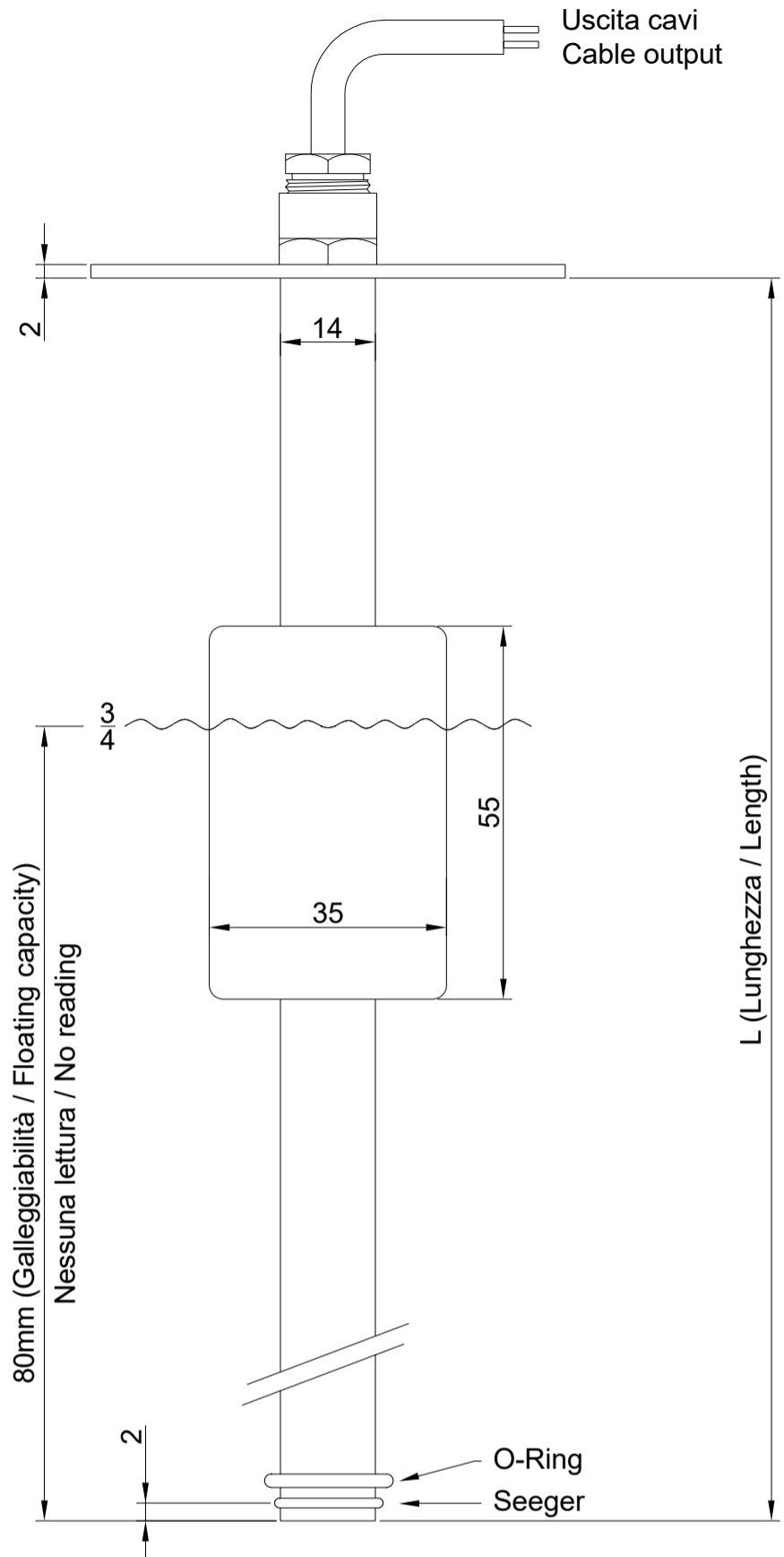
	Nero / Black Calza / Shield	Contatto / Contact A
--	--------------------------------	----------------------

## CARATTERISTICHE TECNICHE

Dimensione flangia: Ø70mm  
 Materiale sensore: Acciaio inox AISI316  
 Materiale flangia: Acciaio inox AISI304  
 Dimensione galleggiante: Ø35mm  
 Materiale galleggiante: NBR  
 Lunghezza: Su richiesta  
 Posizione contatti: Su richiesta

## TECHNICAL FEATURES

Flange dimension: Ø70mm  
 Sensor material: Stainless/steel AISI316  
 Flange material: Stainless/steel AISI304  
 Floated dimension: Ø35mm  
 Floated material: NBR  
 Length: On demand  
 Contacts position: On demand



Rev	Date	Description of changes - Descrizione modifiche
0	20/12/24	First issue - Prima emissione

**SAN GIORGIO S.E.I.N.** [www.sangiorgiosein.com](http://www.sangiorgiosein.com)  
 MARINE INSTRUMENTS AND AUTOMATION +39 010 8301222

Sensore livello con flangia Ø70mm Level sensor with flange Ø70mm		Unit	Sheet	Size
Number <b>D241220</b>	Product code	mm	1/1	A3
Compiled <b>Silvestri M.</b>	Checked <b>Manuelli M.</b>	Approved: <b>Manuelli M.</b>		