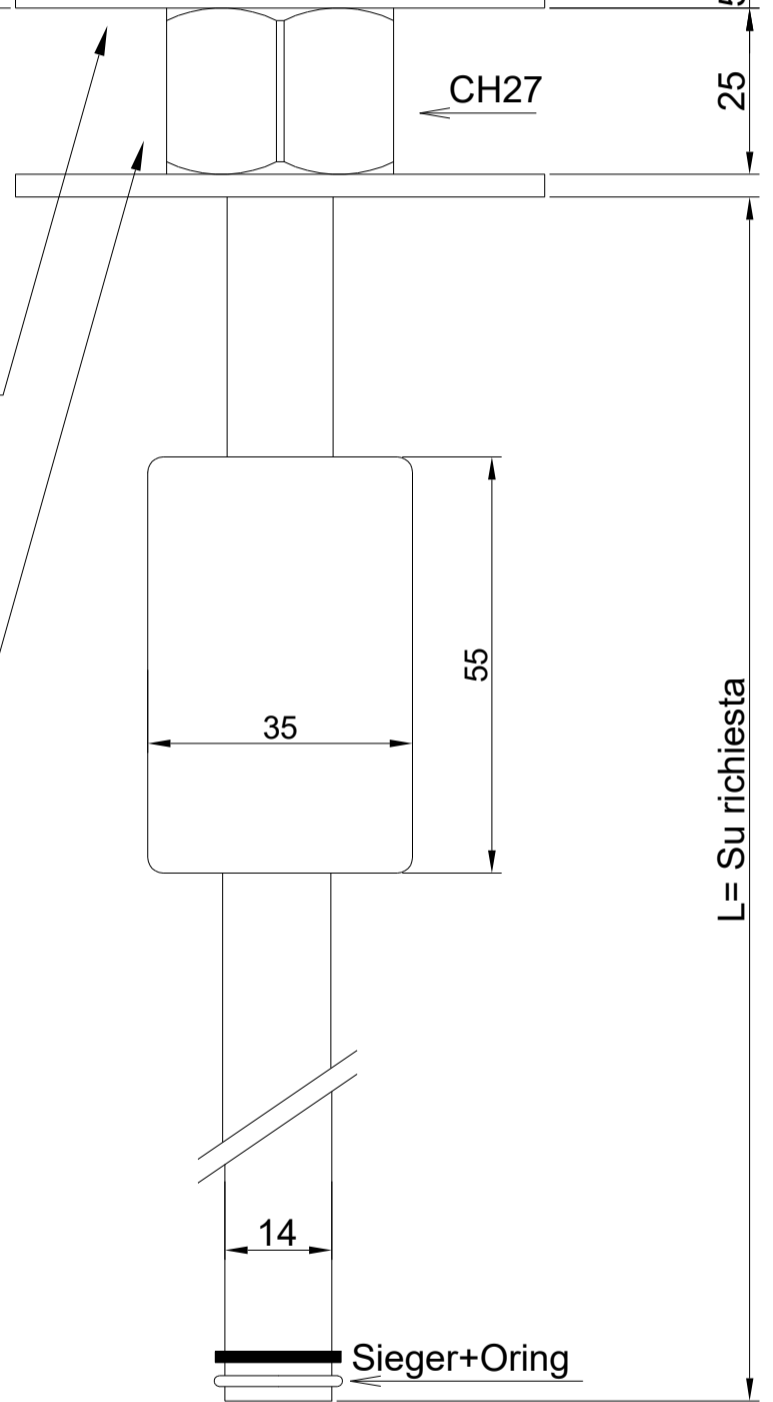
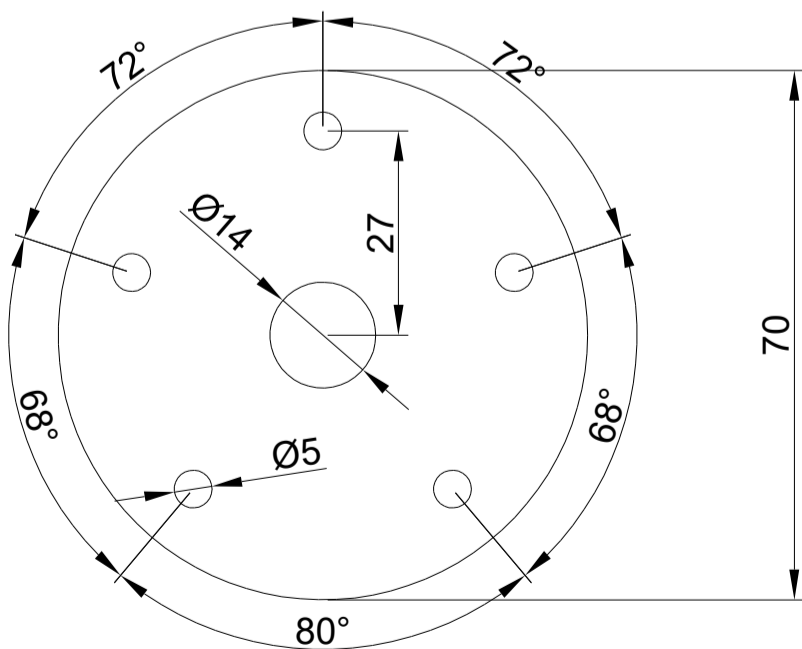
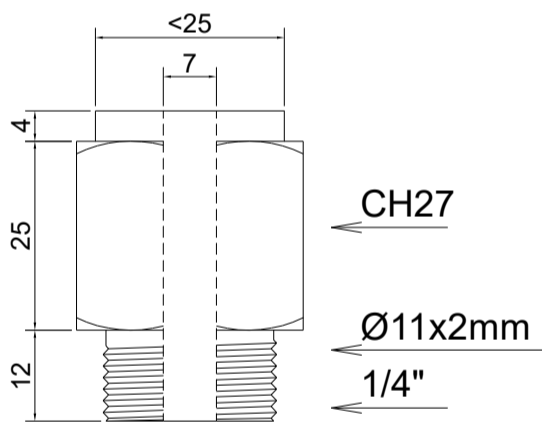
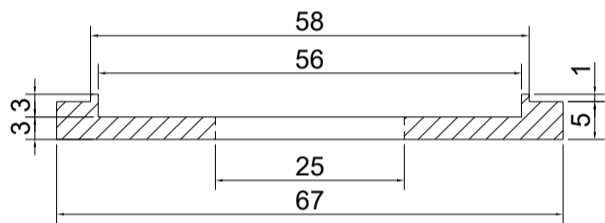
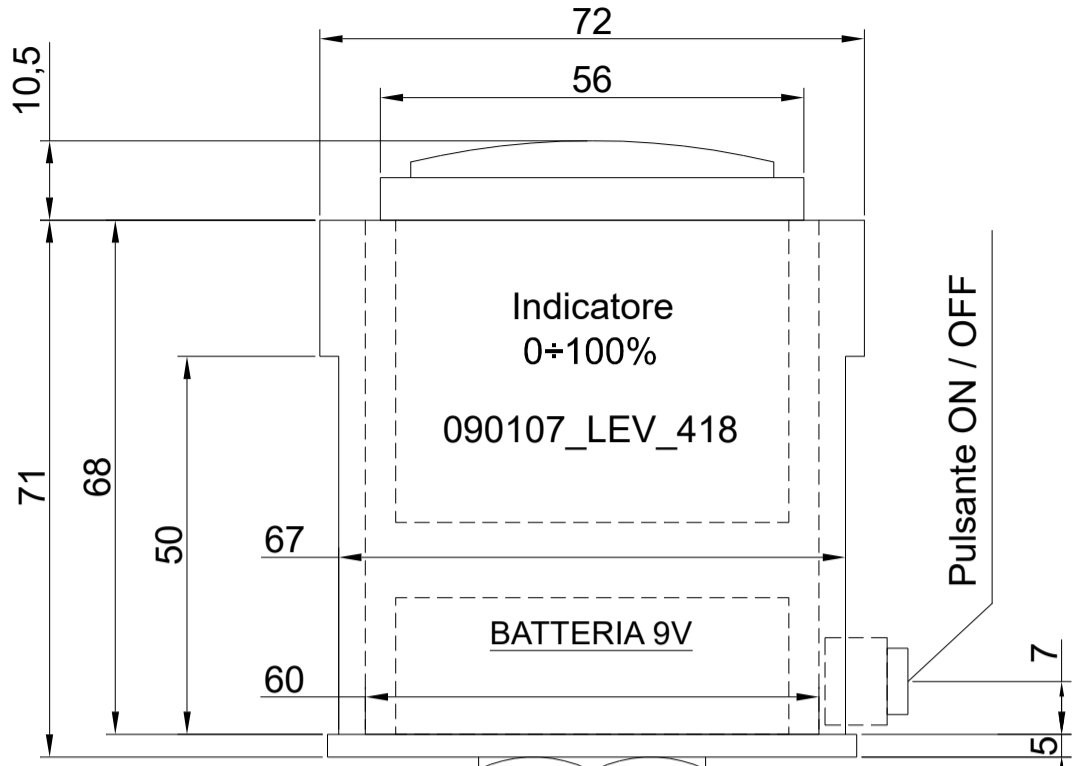


Led Low Level
(Led ON @ Level < 25%)



CARATTERISTICHE TECNICHE	
Materiale asta:	Acciaio inox
Flangia:	$\text{Ø}70\text{mm}$ - 5 fori
Galleggiante:	NBR
Alimentazione:	12/24V
Temperatura di esercizio:	-20 +70°C

Rev	Date	Description of changes - Descrizione modifiche
0	25/06/25	First release - Prima emissione

SAN GIORGIO S.E.I.N. www.sangiorgiosein.com
MARINE INSTRUMENTS AND AUTOMATION +39 010 8301222

Sonda di livello con indicatore 0÷100% e flangia $\text{Ø}70\text{mm}$

Number	Product code	Unit	Sheet	Size
D250625		mm	1/1	A3
Compiled Silvestri M.	Checked Manuelli M.	Approved: Manuelli M.		