



SAN GIORGIO S.E.I.N.

MARINE INSTRUMENTS AND SENSORS SINCE 1960

www.sangiorgiosein.com - info@sangiorgiosein.com

MANUALE D'USO

Strumenti Ø52mm

Omni Link *Line*

M180305 - Rev. 1.01 - 30/05/18



Via Pedullà 59 - 16165 Genova - Tel. +39 010 8301222

PRIMA DI INIZIARE L'INSTALLAZIONE DI QUESTO PRODOTTO:

- È consigliabile, prima del montaggio, un controllo visivo di questo prodotto per controllare eventuali danni durante la spedizione.
- È vostra responsabilità avere una persona qualificata ad installare questa unità.
 - Leggere e seguire tutte le istruzioni di installazione.
 - Scollegare la corrente elettrica allo strumento.
- Assicurarsi che lo strumento non possa funzionare durante l'installazione.
 - Contattare la SAN GIORGIO S.E.I.N. se si hanno delle domanda.



Le informazioni contenute in questo manuale sono ritenute accurate al momento della pubblicazione, ma nessuna responsabilità, diretta o consequenziale, può essere accettata per i danni derivanti dall'utilizzo del presente documento.

Descrizione prodotto

Gli strumenti della serie OmniLink Ø52mm sono stati progettati per essere connessi direttamente al segnale CAN Bus J1939 senza l'ausilio di uno strumento master. In aggiunta sono dotati di un ingresso analogico resistivo 0-300 Ω compatibile con sensori di misura tradizionali (standard 10-180 Ω o 0-300 Ω) che viene utilizzato in assenza di segnale CAN Bus.

Documentazione

La seguente documentazione viene fornita allegata agli strumenti per l'installazione e l'utilizzo:

D160203 - Disegno meccanico OmniLink Ø52mm—Tipo RQ

D160204 - Disegno meccanico OmniLink Ø52mm—Tipo CROMO

3

Caratteristiche tecniche

Diametro	Ø 52 mm
Tecnologia	DirectDigital - Stepper motor - 240°
Quadrante	Nero o bianco retroilluminato
Ghiera	RQ - Rotonda in plastica nera CROMO - Rotonda in ottone cromato
Lente frontale	RQ - Plexiglass camera antiappannamento CROMO - Vetro temperato antiappannamento
Retroilluminazione	LED con luce rossa
Cassa	Nylon PA66
Foro per strumenti	Ø53 mm
Profondità	60 mm
Ingressi	No.1 CANBus No.1 analogico 10-180Ω / 0-300Ω standard VDO
Alimentazione	12/24 V con protezione in versione polarità
Consumo	<100 mA
Connettori	No.2 x RJ45
Temp. di esercizio	-20 +70 °C
Grado protezione	IP67 frontale

2

Indicatori di pressione

MISURA	RQ NERO	RQ BIANCO	CR NERO	CR BIANCO
0-5 bar	VSG22463	VSG22163	VSG22363	VSG22063
0-10 bar	VSG22455	VSG22155	VSG22355	VSG22055
0-25 bar	VSG22465	VSG22165	VSG22365	VSG22065
0-5 bar	VSG22463/VP	VSG22163/VP	VSG22363/VP	VSG22063/VP
0-10 bar	VSG22455/VP	VSG22155/VP	VSG22355/VP	VSG22055/VP
0-25 bar	VSG22465/VP	VSG22165/VP	VSG22365/VP	VSG22065/VP

Indicatori di temperatura

MISURA	RQ NERO	RQ BIANCO	CR NERO	CR BIANCO
40-120 °C	VSG22440	VSG22140	VSG22340	VSG22040
50-150 °C	VSG22450	VSG22150	VSG22350	VSG22050
40-120 °C	VSG22440/VP	VSG22140/VP	VSG22340/VP	VSG22040/VP
50-150 °C	VSG22450/VP	VSG22150/VP	VSG22350/VP	VSG22050/VP

Voltmetri

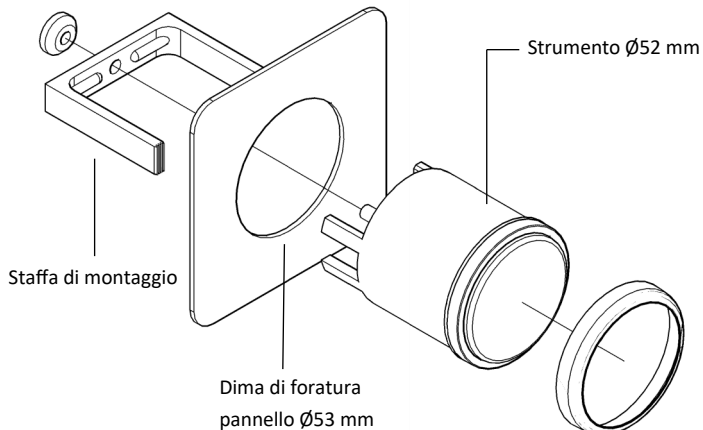
MISURA	RQ NERO	RQ BIANCO	CR NERO	CR BIANCO
8-16 V	VSG22480	VSG22180	VSG22380	VSG22080
16-32 V	VSG22485	VSG22185	VSG22385	VSG22085

Indicatori di livello

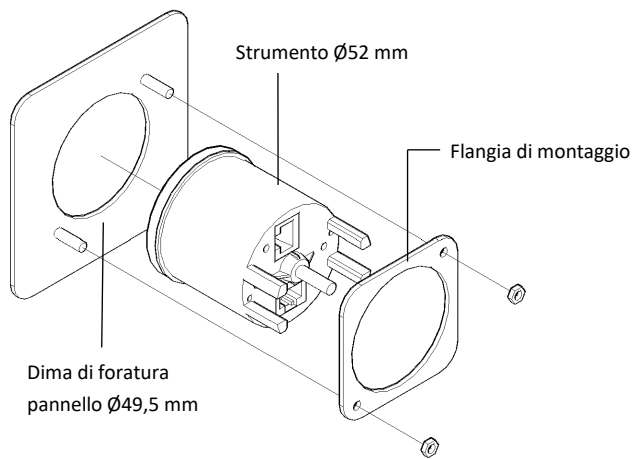
MISURA	RQ NERO	RQ BIANCO	CR NERO	CR BIANCO
0-4/4 Tank	VSG22430	VSG22130	VSG22330	VSG22030
0-4/4 Water	VSG22492	VSG22192	VSG22392	VSG22092
0-4/4 Waste	VSG22494	VSG22194	VSG22394	VSG22094
0-4/4 Tank	VSG22430/VP	VSG22130/VP	VSG22330/VP	VSG22030/VP
0-4/4 Water	VSG22492/VP	VSG22192/VP	VSG22392/VP	VSG22092/VP

4

Montaggio strumenti a pannello



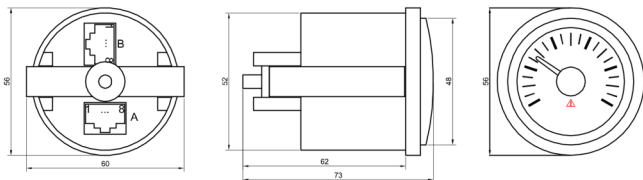
Montaggio strumenti a retroquadro



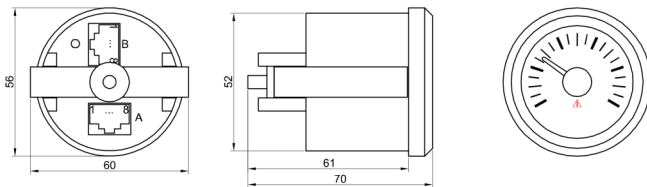
5

Disegno dimensionale

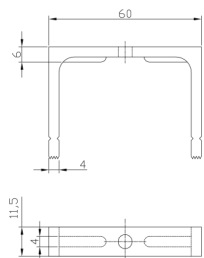
Serie RQ Ø52 mm



Serie CROMO Ø52 mm



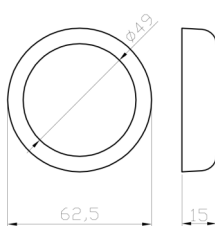
Staffa di fissaggio



Staffa montaggio Ø52 mm

VSG80005/1

Ghiera rotonda



Ghiera rotonda plastica nera VSG80018/2

Ghiera rotonda plastica bianca VSG80018/2B

Ghiera rotonda plastica cromata VSG80018/2C

6

Ingressi e connessioni

MODELLO	SW COD.	SCALA	SPN	NOME
Temp. acqua motore	211	40-120 °C	110	287-23 Ω
Temp. olio motore	221	50-150 °C	175	323-18 Ω
Temp. olio invertitore	286	50-150 °C	177	323-18 Ω
Press. olio motore	321	0-10 bar	100	10-180 Ω
Press. olio invertitore	342	0-25 bar	127	10-180 Ω
Press. aria turbo	313	0-5 bar	102	10-180 Ω
Indicatore livello	411	0-100 %	-	10-180 Ω
Ind. livello carburante	414	0-100 %	96	10-180 Ω
Voltmetro 12 V	541	8-16 V	168	-
Voltmetro 24 V	551	16-32 V	168	-

PIN	COLORE CAVO	CONNETTORE A	CONNETTORE B
1	Arancio/Bianco	CAN H	CAN H
2	Arancio	CAN L	CAN L
3	Verde/Bianco	Negativo batteria	Negativo batteria
4	Blu	Positivo batteria	Positivo batteria
5	Blu/Bianco	Positivo dopo chiave (+15)	Positivo dopo chiave (+15)
6	Verde	Negativo batteria	Negativo batteria
7	Marrone/Bianco	In. analogico	In. analogico
8	Marrone	+V illuminazione	+V illuminazione

7

Manutenzione, assistenza e rimozione dopo l'uso

ATTENZIONE ! Utilizzare solo acqua con un panno pulito per la pulizia del vetro. Alcol o detersivi e molte sostanze chimiche danneggiano il vetro.



Lo strumento è esente da manutenzione e non esistono parti di ricambio gestibili dall'utente. A fine vita è necessario trattare lo strumento in accordo alle vigenti regole di legge. Per assistenza contattare il venditore.

Visitate il nostro sito www.sangiorgiosein.com

Troverete ulteriori informazioni sui prodotti con specifiche tecniche aggiuntive e documenti PDF scaricabili

ATTENZIONE ! Le specifiche sono soggette a modifiche senza preavviso

Contatti

SAN GIORGIO S.E.I.N. s.r.l.
Via Pedullà 59 - 16165 Genova - Italy
Tel. +39 010 8301222
info@sangiorgiosein.com

8